

SIDER

Выключатели нагрузки для энергораспределения от 125 до 3150 А с видимым разрывом

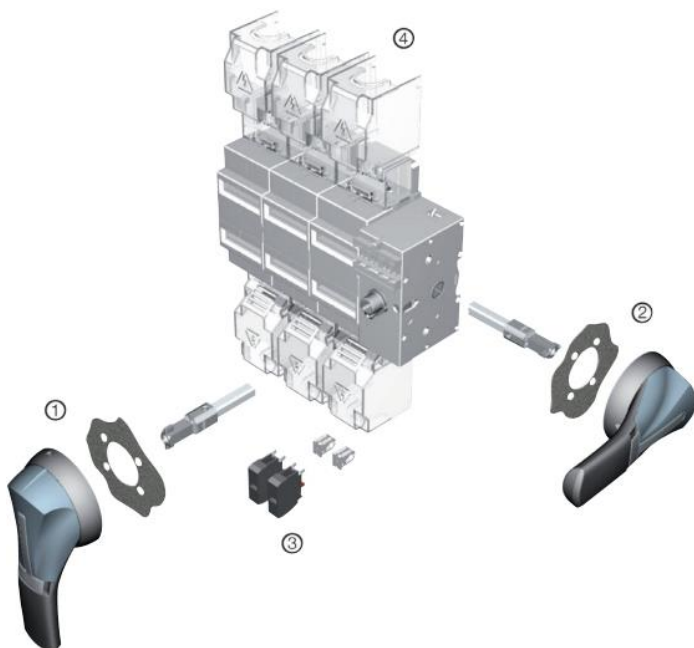


SIDER ND 4 x 500 A
Выносное управление справа



SIDER 2500 A
прямое фронтальное управление

Функциональная схема



SIDER 3 x 1250 A
выносное фронтальное
управление

3/4-полюсные устройства **SIDER** имеют ручное управление.

Они включают и выключают ток под нагрузкой и обеспечивают безопасное отключение для любой цепи низкого напряжения.

Преимущества

Видимый разрыв и индикация положения контактов обеспечивают безопасное выключение. Пользователь может оценивать состояние устройства либо во время профилактических проверок, либо перед началом работы. Выключатели нагрузки **SIDER** наиболее подходят для использования в защитных корпусах во взрывоопасных средах (зоны 21 и 22). Добавление механического указателя срабатывания, напрямую связанного с системой отключения устройства, обеспечивает надежную информацию о положении контактов на передней части шкафа.

1. Выносное управление спереди
2. Выносное управление сбоку
3. Конфигурируемые 2x2 дополнительные контакты типа U для предварительного размыкания и сигнализации TEST
4. Клеммные крышки

Фронтальное управление

Ток (А)	Кол-во полюсов	Корпус выключателя	Корпус выключателя	Ручка прямого управления	Выносная ручка	Штанга для выносной ручки	Дополнительный контакт												
		Прямое управление	Управление выносной ручкой																
ND 125 А	3 пол.	2915 3012	2921 3012	Черная 3629 7901 ⁽¹⁾	Тип S2 Черная IP55 1421 2111 ⁽⁴⁾ Черная IP65 1423 2111 Красная IP65 1424 2111	200 мм 1400 1020 320 мм 1400 1032 ⁽⁴⁾ 500 мм 1400 1050	1-й контакт НО/НЗ 3999 0021 ⁽²⁾⁽³⁾												
	4 пол.	2915 4012	2921 4012																
ND 200 А	3 пол.	2915 3021	2921 3020				Красная 2799 7013	Тип S4 Черная IP65 1443 3111 ⁽⁴⁾ Красная / Желтая IP65 1444 3111	200 мм 1401 1520 320 мм 1401 1532 ⁽⁴⁾ 400 мм 1401 1540	2 контакта НО/НЗ 3999 0022 ⁽²⁾⁽³⁾									
	4 пол.	2915 4021	2921 4020																
ND 250 А	3 пол.	2915 3025	2921 3025							Черная 2799 7012 ⁽¹⁾	Тип S4 Черная IP65 1443 3111 ⁽⁴⁾ Красная / Желтая IP65 1444 3111	200 мм 1401 1520 320 мм 1401 1532 ⁽⁴⁾ 400 мм 1401 1540	1 контакт НЗ 3999 0701 ⁽⁴⁾⁽⁵⁾						
	4 пол.	2915 4025	2921 4025																
ND 315 А	3 пол.	2915 3031	2921 3031										Красная 2799 7013	Тип S4 Черная IP65 1443 3111 ⁽⁴⁾ Красная / Желтая IP65 1444 3111	200 мм 1401 1520 320 мм 1401 1532 ⁽⁴⁾ 400 мм 1401 1540	1 контакт НО 3999 0702 ⁽⁴⁾⁽⁵⁾			
	4 пол.	2915 4031	2921 4031																
ND 400 А	3 пол.	2915 3041	2921 3041													Черная 2799 7012 ⁽¹⁾	Тип S4 Черная IP65 1443 3111 ⁽⁴⁾ Красная / Желтая IP65 1444 3111	200 мм 1401 1520 320 мм 1401 1532 ⁽⁴⁾ 400 мм 1401 1540	
	4 пол.	2915 4041	2921 4041																
ND 500 А	3 пол.	2915 3051	2921 3051	Красная 2799 7013	Тип S4 Черная IP65 1443 3111 ⁽⁴⁾ Красная / Желтая IP65 1444 3111	200 мм 1401 1520 320 мм 1401 1532 ⁽⁴⁾ 400 мм 1401 1540													
	4 пол.	2915 4051	2921 4051																
630 А	3 пол.	2900 3063	2900 3063				Черная 2799 7012 ⁽¹⁾	Тип S4 Черная IP65 1443 3111 ⁽⁴⁾ Красная / Желтая IP65 1444 3111	200 мм 1401 1520 320 мм 1401 1532 ⁽⁴⁾ 400 мм 1401 1540										1-й контакт НО/НЗ 2799 0001
	4 пол.	2900 4063	2900 4063																
800 А	3 пол.	2900 3080	2900 3080							Красная 2799 7013	Тип S4 Черная IP65 1443 3111 ⁽⁴⁾ Красная / Желтая IP65 1444 3111	200 мм 1401 1520 320 мм 1401 1532 ⁽⁴⁾ 400 мм 1401 1540							2-й контакт НО/НЗ 2799 0002
	4 пол.	2900 4080	2900 4080																
1250 А	3 пол.	2900 3120	2900 3120										Черная 2799 7012 ⁽¹⁾	Тип S4 Черная IP65 1443 3111 ⁽⁴⁾ Красная / Желтая IP65 1444 3111	200 мм 1401 1520 320 мм 1401 1532 ⁽⁴⁾ 400 мм 1401 1540				
	4 пол.	2900 4120	2900 4120																
1600 А	3 пол.	2900 3160	2900 3160													Красная 2799 7013	Тип S4 Черная IP65 1443 3111 ⁽⁴⁾ Красная / Желтая IP65 1444 3111	200 мм 1401 1520 320 мм 1401 1532 ⁽⁴⁾ 400 мм 1401 1540	
	4 пол.	2900 4160	2900 4160																
1800 А	3 пол.	2901 3180 ⁽⁶⁾		Черная 2799 7012 ⁽¹⁾	Тип S4 Черная IP65 1443 3111 ⁽⁴⁾ Красная / Желтая IP65 1444 3111														
2000 А	3 пол.	2901 3200 ⁽⁶⁾																	
2500 А	3 пол.	2901 3250 ⁽⁶⁾																	
3150 А	3 пол.	2901 3310 ⁽⁶⁾					Красная 2799 7013	Тип S4 Черная IP65 1443 3111 ⁽⁴⁾ Красная / Желтая IP65 1444 3111											
	3 пол.	2901 3310 ⁽⁶⁾																	

(1) Стандарт.

(2) Дополнительный сигнальный контакт - тип S.

(3) Для прямого управления.

(4) Для выносного управления.

(5) Дополнительный сигнальный контакт - тип U.

(6) Корпус выключателя для фронтального управления.

Управление сбоку

Ток (А)	Кол-во полюсов	Корпус выключателя	Корпус выключателя	Ручка прямого управления	Выносная ручка	Штанга для выносной ручки	Дополнительный контакт		
		Прямое управление	Выносное управление справа						
ND 125 А	3 пол.	2915 3012	2921 3012	Черная 3629 7901 ⁽¹⁾	Тип S2 Черная IP55 1425 2111 ⁽⁴⁾	200 мм 1400 1020 ⁽⁴⁾	1-й контакт НО/НЗ 3999 0021 ⁽²⁾⁽³⁾		
	4 пол.	2915 4012	2921 4012						
ND 200 А	3 пол.	2915 3021	2921 3020				Красная 2799 7013	Тип S4 Черная IP65 1443 3111 ⁽⁴⁾ Красная / Желтая IP65 1444 3111	2 контакта НО/НЗ 3999 0022 ⁽²⁾⁽³⁾
	4 пол.	2915 4021	2921 4020						
	3 пол.	2915 3025	2921 3025						

ND 250 A	4 пол.	2915 4025	2921 4025		Черная IP65 1427 2111 Красная / Желтая IP65 1428 2111		1 контакт НЗ 3999 0701 ⁽⁴⁾⁽⁶⁾ 1 контакт НО 3999 0702 ⁽⁴⁾⁽⁶⁾
ND 315 A	3 пол.	2915 3031	2921 3031				
	4 пол.	2915 4031	2921 4031				
ND 400 A	3 пол.	2915 3041	2921 3041				
	4 пол.	2915 4041	2921 4041				
ND 500 A	3 пол.	2915 3051	2921 3051				
	4 пол.	2915 4051	2921 4051				
630 A	3 пол.	2905 3063	2905 3063	Черная 2799 7052 ⁽¹⁾ Комплект для преобразования 2799 7070 ⁽⁵⁾ Красная 2799 7053 Комплект для преобразования 2799 7070 ⁽⁵⁾	Тип S3 Черная IP65 1437 3111 ⁽¹⁾ Красная / Желтая IP65 1438 3111	200 мм 1404 1520 ⁽¹⁾	1-й контакт НО/НЗ 2799 0011 2-й контакт НО/НЗ 2799 0012
	4 пол.	2905 4063	2905 4063				
800 A	3 пол.	2905 3080	2905 3080				
	4 пол.	2905 4080	2905 4080				
1250 A	3 пол.	2905 3120	2905 3120				
	4 пол.	2905 4120	2905 4120				
1600 A	3 пол.	2905 3160	2905 3160				
	4 пол.	2905 4160	2905 4160				

(1) Стандарт.

(2) Дополнительный сигнальный контакт - тип S.

(3) Для прямого управления.

(4) Для выносного управления.

(5) Комплект для преобразования, необходимый для фронтального управления.

(6) Дополнительный сигнальный контакт - тип U.